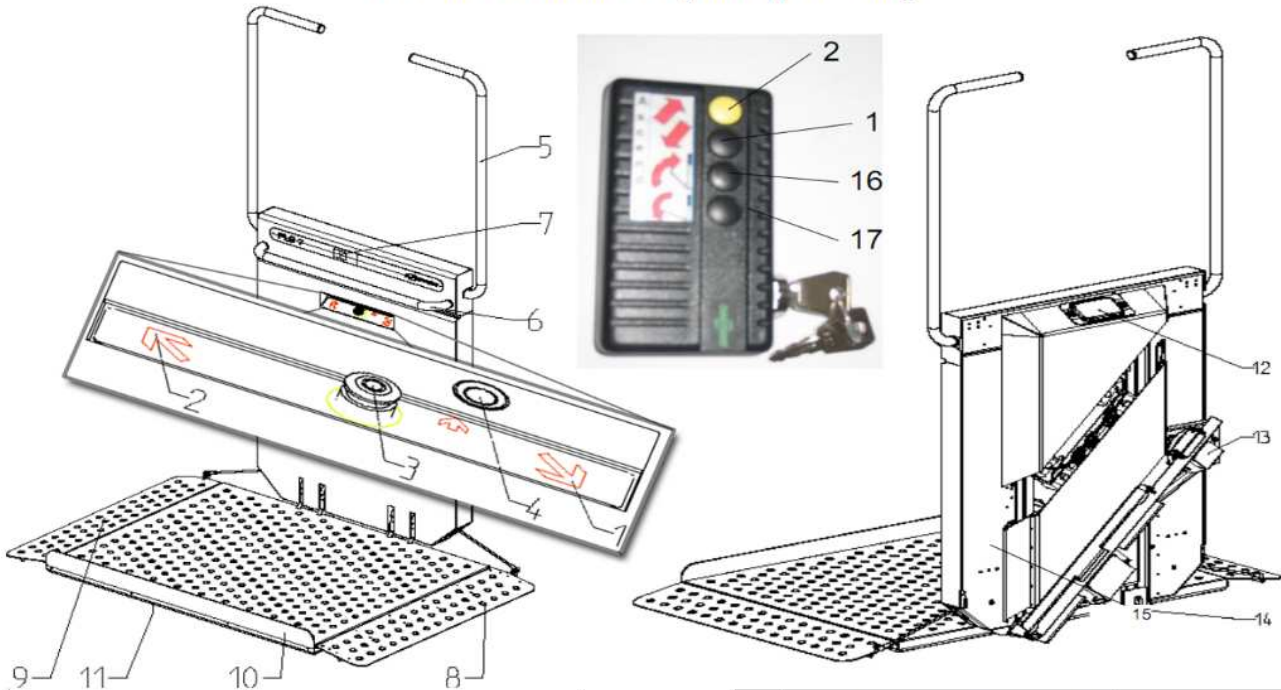


PLATFORMA SCHODOWA NA TORZE PROSTYM PLG7 FIRMY ASCENDOR

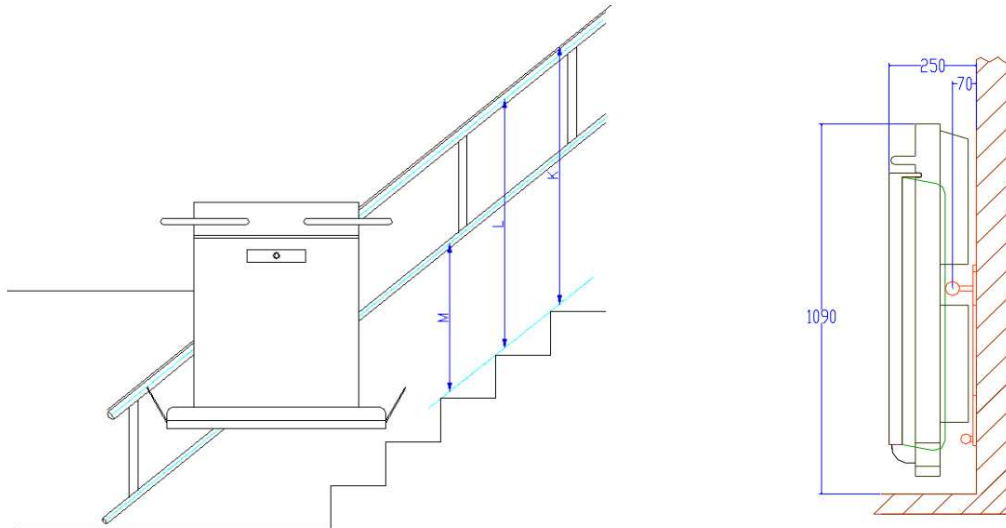
Widok od frontu i od tyłu na platformę.



Wymiary	800x800 mm 1000x800 mm 1250x800 mm (dowolny wymiar w opcji)
Ładowność	225 kg - (300 kg w opcji)
Prędkość	0,15 m/s
Głośność	Poniżej 63 dB
Kąt nachylenia	0 – 47 stopni
Gwarancja	24 miesiące

1	Przycisk wyboru kierunku - DÓŁ
2	Przycisk wyboru kierunku - GÓRA
3	Awaryjny przycisk STOP
4	Awaryjny przycisk powiadamiania (opcja)
5	Bariery bezpieczeństwa
6	Poręcz do trzymania się
7	Wyświetlacz
8	Wjazd na platformę PRAWY
9	Wjazd na platformę LEWY
10	Czołowa płyta ochronna – w opcji może być również wjazd (wjazd boczny)
11	Naciskowy czujnik bezpieczeństwa platformy (tacki)
12	Skrzynka bezpieczników
13	Zabezpieczenie przelamania
14	Płyta ustalająca platformy (dolna)
15	Przycisk bezpieczeństwa podróży
16	Przycisk otwierania platformy (zdalne)
17	Przycisk zamykania platformy (zdalne)

Odległości (wymiary) wymagane do zamontowania Platformy PLG7



Platforma 800x800							
Kąt w stopniach	20°	25°	30°	35°	40°	45°	47°
Wysokość M w [mm]	411	464	522	587	660	745	784
Wysokość L w [mm]	861	914	972	1037	1110	1195	1234
Wysokość K w [mm]	961	1014	1072	1137	1210	1295	1334

Platforma 900x800							
Kąt w stopniach	20°	25°	30°	35°	40°	45°	47°
Wysokość M w [mm]	426	487	551	622	702	795	838
Wysokość L w [mm]	879	937	1001	1072	1152	1245	1288
Wysokość K w [mm]	979	1037	1101	1172	1252	1345	1388

Platforma 1000x800							
Kąt w stopniach	20°	25°	30°	35°	40°	45°	47°
Wysokość M w [mm]	447	511	580	657	744	845	891
Wysokość L w [mm]	897	961	1030	1107	1194	1295	1341
Wysokość K w [mm]	997	1061	1130	1207	1294	1395	1441

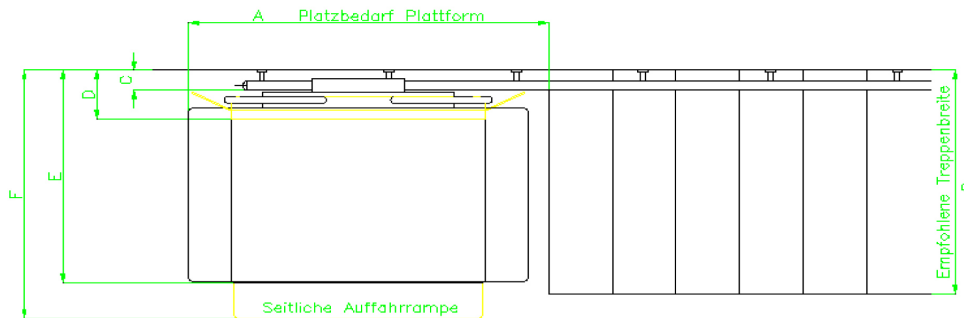
Platforma 1200x800							
Kąt w stopniach	20°	25°	30°	35°	40°	45°	47°
Wysokość M w [mm]	484	557	638	727	828	945	998
Wysokość L w [mm]	934	1007	1088	1177	1278	1395	1448
Wysokość K w [mm]	1034	1107	1188	1277	1378	1495	1548

PLG7

Required space for the rails and platform at down station

Wymanagie odleglosci na tor oraz platforme przed schodami.

	C Miejsce dla szyny Space for rails	D Platforma zamknięta platform closed	E Platforma otwarta platform opened	F Platforma z najazdem frontowym front mounted access ramp	G Szerokosc schodow width of the stairs
Dotyczy wszystkich wielkosci platform \ valid for all platform sizes					
Montaz do sciany wall mounted in [mm]	92	250	990	1160	1000
Montaz do slupka stanchion mounted in [mm]	155	310	1050	1220	1070



Plattform 800x800							
Nachylenie schodow / angle in °	20°	25°	30°	35°	40°	45°	47°
Odleglosc A / space A in [mm]	1539	1431	1357	1302	1259	1225	1213

Plattform 900x800							
Nachylenie schodow / angle in °	20°	25°	30°	35°	40°	45°	47°
Odleglosc A / space A in [mm]	1639	1531	1457	1402	1359	1325	1313

Plattform 1000x800							
Nachylenie schodow / angle in °	20°	25°	30°	35°	40°	45°	47°
Odleglosc A / space A in [mm]	1739	1631	1557	1502	1459	1425	1413

Plattform 1250x800							
Nachylenie schodow / angle in °	20°	25°	30°	35°	40°	45°	47°
Odleglosc A / space A in [mm]	1931	1822	1748	1693	1651	1616	1604

Technical data's are subject to change without notice.